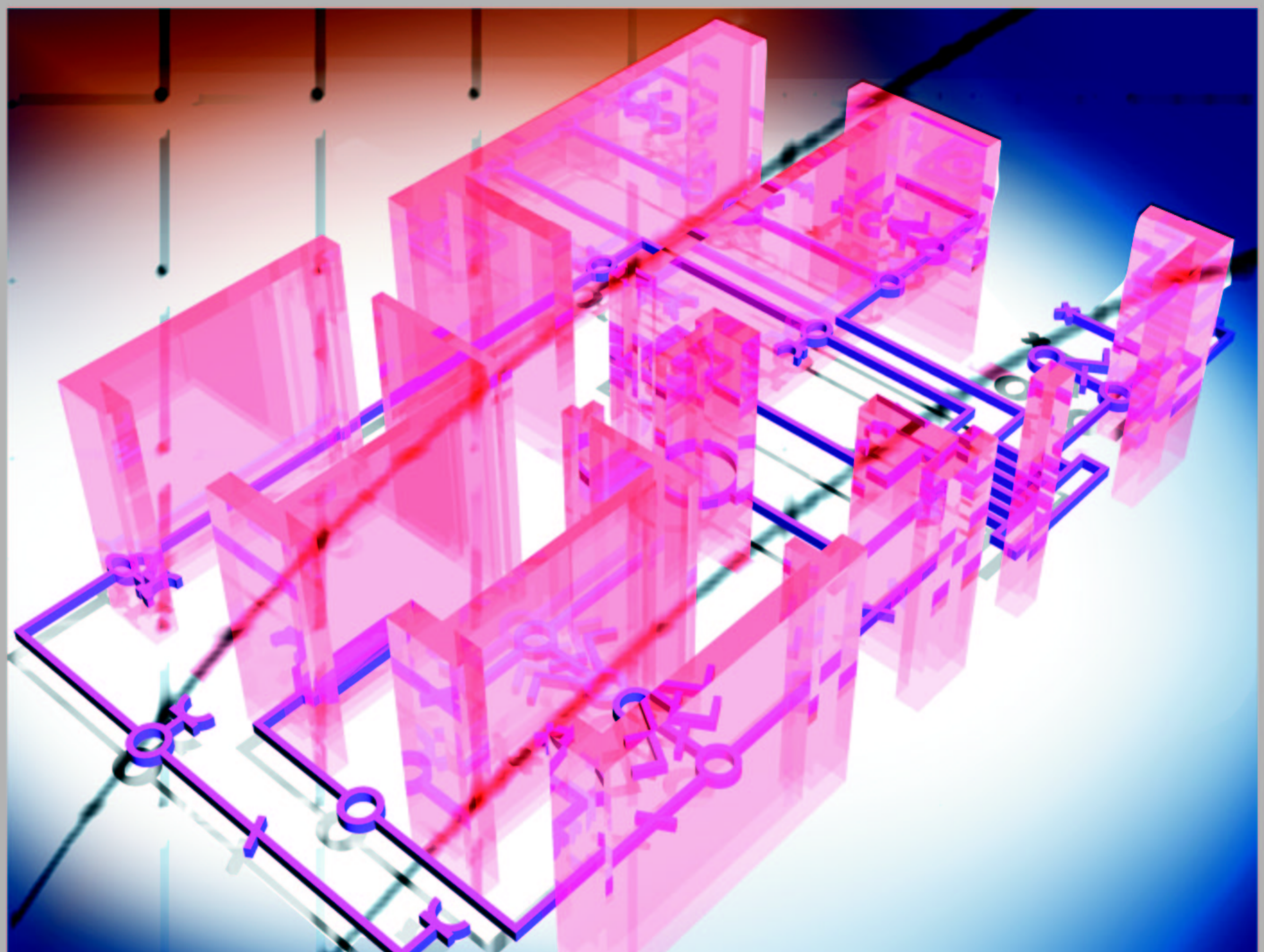


Vogel Fachbuch

Dieter Müller / Wolfgang Winkler

# Elektro- Installationen planen und kalkulieren



Dieter Müller/Wolfgang Winkler  
Elektro-Installationen planen und kalkulieren



Dieter Müller/Wolfgang Winkler

# **Elektro-Installationen planen und kalkulieren**

Vogel Buchverlag

DIETER MÜLLER

Jahrgang 1952, absolvierte nach der Meisterprüfung (1985) im Elektroinstallateurhandwerk 1990 noch die Prüfung zum staatlich geprüften Elektrotechniker. Seit 1987 arbeitet er freiberuflich u. a. als Unterrichtsleiter und Berater z. B. für die Anwendung elektrotechnischer Normung im Bereich der Installationstechnik. Seit 1990 unterrichtet Dieter Müller auch in Frankfurt im BTZ der HWK Rhein-Main in Meisterkursen für das Elektrotechnikerhandwerk.

WOLFGANG WINKLER

Jahrgang 1957, absolvierte 1981 die Meisterprüfung als Elektroinstallateur, 1988 die Prüfung zum staatlich geprüften Elektrotechniker, Fachrichtung Energieelektronik. Nach mehrjähriger Tätigkeit in verschiedenen Elektroinstallationsbetrieben unterrichtet er seit 1988 als Ausbildungsmeister im Berufsbildungszentrum der Handwerkskammer Rhein-Main in Frankfurt. Wolfgang Winkler ist in der überbetrieblichen Lehrlingsunterweisung, der Umschulung und der Meistervorbereitung in folgenden Bereichen tätig: Prüfung von Schutzmaßnahmen, Speicherprogrammierbare Steuerungen, Planung und Kalkulation von Elektroinstallationen.

#### **Haftungsausschluss**

Autor und Verlag haben alle Texte, Bilder und Tabellen in diesem Buch mit großer Sorgfalt erarbeitet. Dennoch können Fehler nicht ausgeschlossen werden. Eine Haftung des Verlags oder des Autors, gleich aus welchem Rechtsgrund, ist ausgeschlossen. Die in diesem Buch wiedergegebenen Bezeichnungen können Warenzeichen sein, deren Benutzung durch Dritte für deren Zwecke die Rechte der Inhaber verletzen kann.

---

**Weitere Informationen:**  
[www.vogel-buchverlag.de](http://www.vogel-buchverlag.de)

---

ISBN-13: 978-3-8343-3054-3

ISBN-10: 3-8343-3054-X

2. Auflage. 2006

Alle Rechte, auch der Übersetzung, vorbehalten. Kein Teil des Werkes darf in irgendeiner Form (Druck, Fotokopie, Mikrofilm oder einem anderen Verfahren) ohne schriftliche Genehmigung des Verlages reproduziert oder unter Verwendung elektronischer Systeme verarbeitet, vervielfältigt oder verbreitet werden.

Hiervon sind die in §§ 53, 54 UrhG ausdrücklich genannten Ausnahmefälle nicht berührt.

Printed in Germany

Copyright 2001 by Vogel Industrie Medien GmbH & Co. KG,  
Würzburg

Umschlaggrafik: Michael M. Kappenstein, Frankfurt/M.

Herstellung: dtp-project Peter Pfister, Rimpf-Maidbronn

# Vorwort

Um die Elektroinstallation von Gebäuden richtig planen zu können, bedarf es neben fachlichem Können vor allem der Kenntnis von Vorschriften und Verordnungen. In diesem Buch werden anhand von ausführlichen Beispielen die wichtigsten Grundsätze der Planung im Einklang mit den einschlägigen Gesetzen und Bestimmungen behandelt. Den Schwerpunkt bildet dabei die Installation in Wohngebäuden und kleineren Werkstätten. Der behandelte Stoff ist insofern nicht nur für den angehenden Meister des Elektrotechnikerhandwerkes wichtig, auch bauleitende Monteure und Meister finden hier wichtige Informationen für die Praxis. Techniker und Ingenieure, die nur selten die Elektroinstallation von Wohngebäuden planen, bekommen eine Hilfestellung. Ziel ist es, anhand von überschaubaren Objekten die wichtigsten Themen zu behandeln. Alle Beispiele sind komplett durchgerechnet und in jedem einzelnen Schritt nachvollziehbar.

Das Buch selbst besteht im Wesentlichen aus 2 Teilen. In Kapitel 1 werden die einzelnen Planungsaufgaben in sich geschlossen behandelt und enden teilweise mit einer projektbezogenen Kalkulation. Diese zusammenhängende Darstellung verhindert, dass der Leser durch längere Textpassagen zu Normen und Verordnungen die Übersicht verliert. Deshalb gibt es jeweils entsprechende Verweise auf die Kapitel 2 und 3, in denen die rechtlichen und sachbezogenen Themen besprochen werden. Aufgrund der Hinweise auf einschlägige Gesetze, Normen, Richtlinien, Bestimmungen, Vorschriften und Verordnungen eignet sich das Buch auch als Nachschlagewerk für die tägliche Praxis.

Normen unterliegen einem ständigen Wandel. Deshalb wird hier besonders darauf hingewiesen, dass der Fachmann rechtlich verpflichtet ist, den aktuellen Stand von Normen und Richtlinien zu berücksichtigen (s. Anhang).

Bruchköbel

Dieter Müller  
Wolfgang Winkler

# Danksagung

Als ich meinen Kollegen Wolfgang Winkler fragte, ob er bereit wäre, mit mir zusammen dieses Buch zu schreiben, war mir der dazu nötige und beachtliche Arbeitsaufwand nicht in vollem Umfang bewusst. Ihm danke ich für die erfolgreiche Zusammenarbeit.

Im Nachhinein musste ich feststellen, dass es mir ohne die große Unterstützung meiner Frau Monika unmöglich gewesen wäre, in der vorgegebenen Zeit dieses Buchprojekt zu bewältigen. Deshalb möchte ich mich bei ihr besonders herzlich bedanken.

Dem Verlag und seinem Team danke ich für die vorzügliche Unterstützung bei der Herstellung des Buches.

Dieter Müller

# Inhaltsverzeichnis

|   |           |
|---|-----------|
| Vorwort .....   | 5         |
| <b>1 Planung, Dimensionierung und Kalkulation .....</b>   | <b>11</b> |
| 1.1 1-Familien-Haus mit Einliegerwohnung .....  | 11        |
| 1.1.1 Festlegung der Anzahl von Anschlüssen und Stromkreise<br>nach DIN 18 015 und HEA .....              | 14        |
| 1.1.2 Berechnung aller Leitungsquerschnitte .....   | 21        |
| 1.1.3 Anordnung der Zähleranlage nach TAB .....   | 29        |
| 1.1.4 Zeichnung der Verteilungspläne und der Hauptstromversorgung .....                                   | 33        |
| 1.1.5 Dimensionierung des Hauptpotenzialausgleiches .....   | 35        |
| 1.1.6 Massenermittlung .....  | 35        |
| 1.1.7 Kalkulation .....   | 39        |
| 1.2 Mechanische Werkstatt .....   | 42        |
| 1.2.1 Berechnung aller Leitungsquerschnitte .....   | 46        |
| 1.2.2 Anordnung der Zähleranlage (Wandlermessung) nach TAB .....  | 53        |
| 1.2.3 Zeichnung der Verteilungspläne und der Hauptstromversorgung .....                                   | 56        |
| 1.2.4 Dimensionierung vom Hauptpotenzialausgleich .....   | 56        |
| 1.2.5 Massenermittlung .....  | 61        |
| 1.2.6 Kalkulation .....   | 61        |
| 1.3 Geschäfts- und Wohnhaus .....   | 70        |
| 1.3.1 Berechnung der Zuleitungsquerschnitte mit unterschiedlicher Einteilung<br>des Spannungsfalles ..... | 72        |
| 1.3.2 Berechnung der Hauptleitung, Installation einer NSHV .....  | 77        |
| 1.3.3 Zeichnung der Verteilungspläne und der Hauptstromversorgung .....                                   | 79        |
| 1.3.4 Dimensionierung vom Hauptpotenzialausgleich .....   | 81        |
| 1.4 Metall- und Schweißwerkstatt .....  | 81        |
| 1.4.1 Berechnung aller Leitungsquerschnitte .....   | 85        |
| 1.4.2 Berechnung der Kompensationsanlage der Schweißerei .....  | 96        |
| 1.4.3 Anordnung der Zähleranlage (Wandlermessung) nach TAB .....  | 99        |
| 1.4.4 Zeichnung der Verteilungspläne und der Hauptstromversorgung .....                                   | 101       |
| 1.4.5 Dimensionierung vom Potenzialausgleich .....  | 101       |



|          |  |            |
|----------|--|------------|
| 1.5      | 1-Familien-Haus mit Einliegerwohnung, beheizt mit Speicheröfen   | 101        |
| 1.5.1    | Wärmebedarfsberechnung, Berechnung der Heizleistung der Speicheröfen                                   | 98         |
|          | 1.5.2 Berechnung aller Leitungsquerschnitte  | 104        |
| 1.5.3    | Anordnung der Zähleranlage nach TAB  | 105        |
| 1.5.4    | Zeichnung der Verteilungspläne und der Hauptstromversorgung  | 106        |
| 1.5.5    | Dimensionierung vom Hauptpotenzialausgleich  | 109        |
| 1.6      | Landwirtschaftliche Betriebsstätte   | 109        |
| 1.6.1    | Komplette Berechnung der Versorgungssysteme  | 112        |
| 1.6.2    | Erdungsanlage, Potenzialausgleich, separate Verlegung von PE   | 114        |
| <b>2</b> | <b>Einführung in die Planung der Elektroinstallation</b>   | <b>117</b> |
| 2.1      | Mindestanforderungen   | 117        |
| 2.1.1    | Rechtliche Grundlagen  | 118        |
| 2.1.1.1  | Energiewirtschaftsgesetz und DIN-VDE-Bestimmungen  | 119        |
| 2.1.1.2  | Bauordnungsrecht   | 121        |
| 2.1.1.3  | AVBEltV und TAB  | 124        |
| 2.1.1.4  | VOB und Normen   | 133        |
| 2.1.1.5  | Arbeitsschutzgesetz, Arbeitsstättenverordnung und Arbeitsstättenrichtlinien                            | 138        |
| 2.1.1.6  | VdS-Richtlinien  | 144        |
| 2.1.2    | Fachgerechte Planung   | 150        |
| 2.1.2.1  | Gebäudetechnik   | 150        |
| 2.1.2.2  | Leistungsbedarf  | 154        |
| 2.1.2.3  | Raumarten nach DIN VDE 0100  | 150        |
| 2.1.2.4  | Richtige Materialien   | 155        |
| 2.1.2.5  | Installationszonen nach DIN 18 015-3   | 155        |
| 2.1.2.6  | Installationsarten   | 157        |
| 2.1.3    | Komfort und Zukunftsorientierung   | 157        |
| 2.1.3.1  | Einsatz von Kleinststeuerungen   | 158        |
| 2.1.3.2  | Bussysteme   | 159        |
| 2.2      | Von der Einspeisung bis zum Endverbraucher   | 160        |
| 2.2.1    | Hausanschluss  | 160        |
| 2.2.1.1  | Hausanschlussraum nach DIN 18 012  | 163        |
| 2.2.1.2  | Fundamenterder nach DIN 18 014   | 164        |
| 2.2.1.3  | Hauptstromversorgungssystem unter Beachtung von DIN 18 015 und TAB                                     | 165        |
| 2.2.1.4  | Zählerplätze nach DIN 43 870   | 167        |
| 2.2.2    | Stromkreisverteiler  | 171        |
| 2.2.2.1  | Verbindungsleitung vom Zähler zum Stromkreisverteiler  | 171        |
| 2.2.2.2  | Unterverteilungen und Lastschwerpunkt  | 172        |
| 2.2.2.3  | Stromkreisaufteilung nach DIN 18 015 und HEA   | 174        |
| 2.2.2.4  | Übertemperatur von Betriebsmitteln in Stromkreisverteilern unter Berücksichtigung der DIN VDE 0660-504 | 176        |
| 2.2.3    | Endstromkreise unter Beachtung von DIN 18 015 und DIN VDE  | 179        |
| 2.2.3.1  | Steckdosenstromkreise  | 179        |
| 2.2.3.2  | Lichtauslässe  | 182        |
| 2.2.3.3  | Stromkreise für Großverbraucher  | 184        |
| 2.2.3.4  | Rollladen- und Jalousieanschlüsse  | 187        |
| 2.2.3.5  | Stromkreise für Motoren nach DIN VDE 0113-1  | 188        |
| 2.2.4    | Antennen- und Breitbandkommunikationsanlagen   | 188        |
| 2.2.4.1  | Außenantennen und Erdung unter Beachtung von DIN VDE 0855 Teil 1                                       | 189        |
| 2.2.4.2  | Einspeisung über BK-Kabel und Potenzialausgleich   | 191        |
| 2.2.4.3  | Verteilungsnetz  | 192        |

|          |  |            |
|----------|--|------------|
| 2.2.5    | Fernmelde-, Klingel- und Türsprechanlagen .....  | 193        |
| 2.2.5.1  | Hausübergabepunkt .....  | 194        |
| 2.2.5.2  | Verteilungsnetz .....  | 194        |
| 2.2.5.3  | Gefahrenmeldeanlagen .....   | 196        |
| 2.2.6    | Blitzschutz .....  | 197        |
| 2.2.6.1  | Äußerer Blitzschutz .....  | 200        |
| 2.2.6.2  | Innerer Blitzschutz .....  | 203        |
| <b>3</b> | <b>Ausgewählte Sachthemen .....</b>  | <b>209</b> |
| 3.1      | Massenermittlung und Kalkulation .....   | 209        |
| 3.1.1    | Lohnkosten, Gemeinkosten und sonstige Kosten .....   | 210        |
| 3.1.2    | Betriebsabrechnungsbogen (BAB) .....   | 211        |
| 3.2      | Gefährdungen durch elektrischen Strom .....  | 213        |
| 3.3      | Vorteile und Nachteile von TN- und TT-System .....   | 220        |
| 3.4      | Bedeutung des Hauptpotenzialausgleiches .....  | 232        |
| 3.5      | Berechnung des Spannungsfalles auf Leitungen und Kabel .....   | 240        |
| 3.5.1    | Stichleitung ohne Abzweige .....   | 241        |
| 3.5.2    | Stichleitung mit Abzweigen .....   | 246        |
| 3.5.3    | Ringleitung .....  | 248        |
| 3.5.4    | Allgemein gültige Gleichungen zum Spannungsfall .....  | 249        |
| 3.6      | Kabel- und Leitungsschutz .....  | 251        |
| 3.6.1    | Kurzschlusschutz .....   | 253        |
| 3.6.2    | Überlastschutz .....   | 259        |
| 3.6.3    | Verlegearten .....   | 265        |
| 3.6.4    | Umgebungstemperatur .....  | 269        |
| 3.6.5    | Häufung .....  | 271        |
| 3.7      | Überstromschutzeinrichtungen und Selektivität .....  | 274        |
| 3.7.1    | Schmelzsicherung → Schmelzsicherung .....  | 279        |
| 3.7.2    | Schmelzsicherung → Leitungsschutzschalter oder Leistungsschalter .....                                     | 281        |
| 3.7.3    | Leitungsschutzschalter oder Leistungsschalter → Leitungsschutzschalter .....                               | 284        |
| 3.7.4    | Leistungsschalter oder Leitungsschutzschalter → Schmelzsicherung .....                                     | 285        |
| 3.8      | Belastung des Neutralleiters durch Oberschwingungsströme .....   | 286        |
| 3.8.1    | Symmetrisch und unsymmetrisch belastete Drehstromsysteme .....   | 286        |
| 3.8.2    | Grundschwingung und Oberschwingungen .....   | 289        |
| 3.8.3    | Oberschwingungsströme und Neutralleiterstrom<br>bei symmetrischer Belastung .....                          | 293        |
| 3.9      | Blindleistungskompensation .....   | 295        |
| 3.10     | Funktion, Auswahl und Einsatz von Fehlerstromschutzeinrichtungen (RCDs) .....                              | 302        |
| 3.11     | Schutzklassen und Schutzarten von elektrischen Betriebsmitteln .....                                       | 308        |
| 3.12     | Installationsbestimmungen für Räume besonderer Art .....   | 312        |
| 3.12.1   | Räume mit Badewanne und/oder Duschwanne nach DIN VDE 0100-701 .....  | 312        |
| 3.12.2   | Anlagen im Freien und Räume mit feuchten und nassen Bereichen .....  | 317        |
| 3.12.3   | Landwirtschaftliche Betriebe nach DIN VDE 0100-705<br>und unter Berücksichtigung der VdS-Richtlinien ..... | 319        |
|          | <b>Anhang .....</b>  | <b>325</b> |
|          | Liste der DIN- und VDE-Normen auf die Bezug genommen wird .....  | 325        |
|          | Mathematische Zeichen .....  | 327        |
|          | Elektrotechnische Symbole .....  | 328        |
|          | <b>Literaturverzeichnis .....</b>  | <b>329</b> |
|          | <b>Stichwortverzeichnis .....</b>  | <b>330</b> |



# 1 Planung, Dimensionierung und Kalkulation

Damit ein ausführliches Leistungsverzeichnis und somit ein Angebot für eine elektrische Anlage erstellt werden kann, muss eine vollständige Planung und Dimensionierung erfolgen. Um dies durchzuführen, müssen Kundenwünsche, Leistungsbedarf der elektrischen Verbraucher, sicherheitsrelevante Bestimmungen sowie entsprechende Normen und Gesetze bekannt sein. Neben den notwendigen Berechnungen für Querschnitte von Kabeln und Leitungen sind vom Planer entsprechende Übersichtsschaltpläne für Verteilungen sowie Grundrisspläne mit Lage der einzelnen Betriebsmittel und der Anschlüsse zu erstellen.

An einigen Beispielen aus den Bereichen Wohnungsbau und Kleingewerbe wird die Vorgehensweise von der Planung bis zur Kalkulation gezeigt. Hauptsächlich wird hier auf die energietechnische Installation eingegangen. Antennen-, Breitbandkommunikations- und Telekommunikationsanlagen werden hier nicht berücksichtigt. Aus Platzgründen sind nur einzelne Grundrisse von Gebäuden ohne die kompletten Seiten- und Geschossansichten gezeigt. Notwendige Angaben, wie z. B. Geschosshöhen oder Längenangaben, findet man innerhalb der einzelnen Projekte.

## 1.1 1-Familien-Haus mit Einliegerwohnung

### Technische Vorbemerkungen zur Elektroinstallation

Für die Elektroinstallation gelten die Bestimmungen der DIN VDE 0100 in allen Teilen. Arbeiten und Materialien müssen den einschlägigen Normen, Richtlinien und Bestimmungen der jeweils letztgültigen Fassung entsprechen, insbesondere den Vorschriften nach VDE und DIN, den Unfallverhütungsvorschriften der Berufsgenossenschaft für Feinmechanik und Elektrotechnik und den Vorschriften und zusätzlichen Auflagen des zuständigen örtlichen Verteilungsnetzbetreibers (VNB).

Sämtliche Fundamente, Mauer- und Erdarbeiten, Dachdecker-, Klebe- und Isolierarbeiten und baulicher Schallschutz werden bauseits hergestellt. Die Raumhöhe beträgt 2,50 m, Tür und Fensterhöhe 2,00 m, Fensterbrüstung 1,00 m. Außenwände sind 36 cm, Innenwände 24 cm dick.

### Hauptzuleitungen und Verteilungen

Alle Verteilungen müssen gemäß den Richtlinien des VNB und den VDE-Vorschriften aufgebaut werden. Der innere Aufbau erfolgt mittels Normfeldeinsätzen

im Rastersystem. Mindestens 30 % der eingebauten Geräte sind als Leerplatz für spätere Erweiterungen vorzusehen. Der Verteilungsnetzbetreiber stellt am Übergabepunkt das TN-C-System zur Verfügung. Die Hauptleitung wird auf Putz mit Abstandsschellen verlegt, Leitungslänge 9 m. Die Zuleitung zur Unterverteilung (UV) der Hauptwohnung wird im Rohr auf Putz verlegt, die zur UV der Einliegerwohnung unter Putz.

### *Allgemeine Elektroinstallation*

Es sind grundsätzlich Kunststoffmantelleitungen zu verwenden. Eine Stegleitung ist nur in Ausnahmefällen zulässig. Die Leitungsführung hat in Anlehnung an DIN 18 015 Teil 3 (s. Abschnitt 2.1.2.5) zu erfolgen. Da die Decken mit Holzpanelen verkleidet werden, sind die Leitungen dort auf Putz zu verlegen. Licht und Steckdosenstromkreise sind grundsätzlich zu trennen. Leitungsquerschnitte sind nach den zu erwartenden Belastungen und unter Berücksichtigung von Verlegeart und Leitungslänge zu berechnen. Die 1-phasigen Stromverbraucher sind so auf die 3 Phasen L1, L2, und L3 aufzuteilen, dass eine möglichst gleichmäßige Belastung gewährleistet ist. Für Klemmarbeiten müssen Schalterklemmdosen verwendet werden, Abzweigdosen u. P. sind nicht gestattet. Aufputzinstallationen (AP) können in Rohr, in Kanal oder mit Abstandsschellen ausgeführt werden. Bei mehreren parallelen Leitungen ist PVC-Kanal oder PVC-Stangenrohr zu verwenden. In technischen Betriebsräumen ist eine Feuchtraum-Aufputzinstallation vorzusehen. Die Anlage ist als TN-S-System auszuführen; als Schutz gegen den elektrischen Schlag ist der Schutz durch automatische Abschaltung mittels Überstrom-Schutzeinrichtung zu realisieren (s. Abschnitt 3.2 und 3.3). Als Zusatzschutz werden noch Fehlerstromschutzeinrichtungen mit  $I_{\Delta n} \leq 30$  mA eingesetzt. Aus Gründen der Betriebssicherheit sollen 2 kurzzeitverzögerte RCDs verwendet werden (s. Abschnitt 3.10). Bild 1.1 a zeigt den Grundriss der Hauptwohnung vom Projekt «1-Familien-Haus mit Einliegerwohnung», Bild 1.1 b den Grundriss vom Keller mit Einliegerwohnung.

### *Anschlussleistungen elektrischer Verbraucher der Hauptwohnung*

(Zuleitung zur UV:  $l = 13$  m)

1 Durchlauferhitzer im Bad 400 V, 21 kW,  $l = 14,8$  m;

1 Durchlauferhitzer in der Küche 400 V, 18 kW,  $l = 10,5$  m;

1 Elektroherd 400 V, 11,9 kW,  $l = 9$  m;

1 Waschmaschine 230 V, 3,1 kW,  $l = 7$  m;

1 Geschirrspüler 230 V, 2,9 kW,  $l = 8,5$  m;

1 Wäschetrockner 230 V, 2,8 kW,  $l = 7$  m;

1 Heizstrahler Bad 230 V, 1,5 kW,  $l = 6,5$  m;

1 Mikrowelle 230 V, 1,2 kW,  $l = 8$  m;

Schuko einfach 200 W und Schuko mehrfach 300 W, s. Abschnitt 2.2.3.1;

pro Leuchtenauslass 300 W, s. Abschnitt 2.2.3.2;

### *Anschlussleistungen elektrischer Verbraucher der Einliegerwohnung*

(Zuleitung zur UV:  $l = 7$  m, für die Ausstattung soll DIN 18 015 Teil 2 zu Grunde gelegt werden)

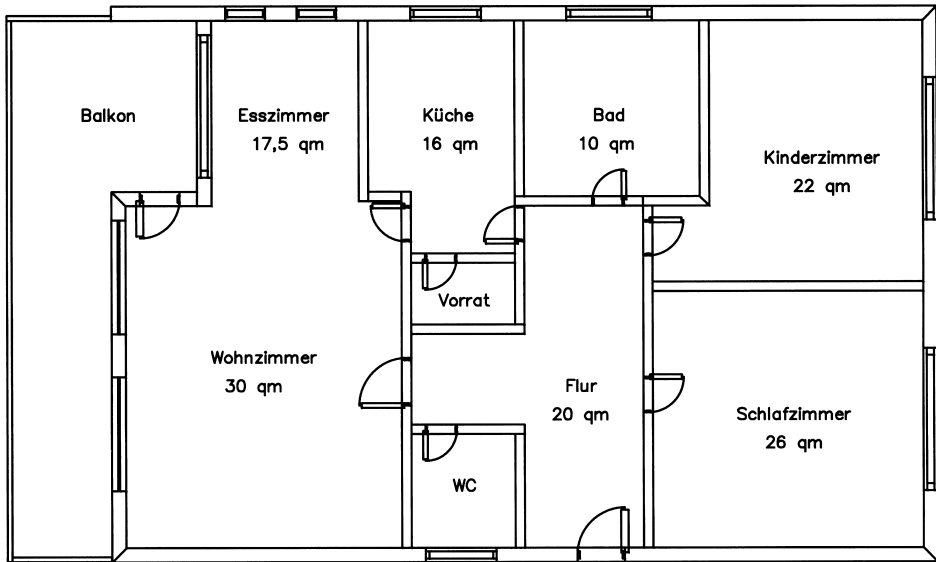


Bild 1.1a Grundriss der Hauptwohnung von Projekt 1-Familien-Haus mit Einliegerwohnung

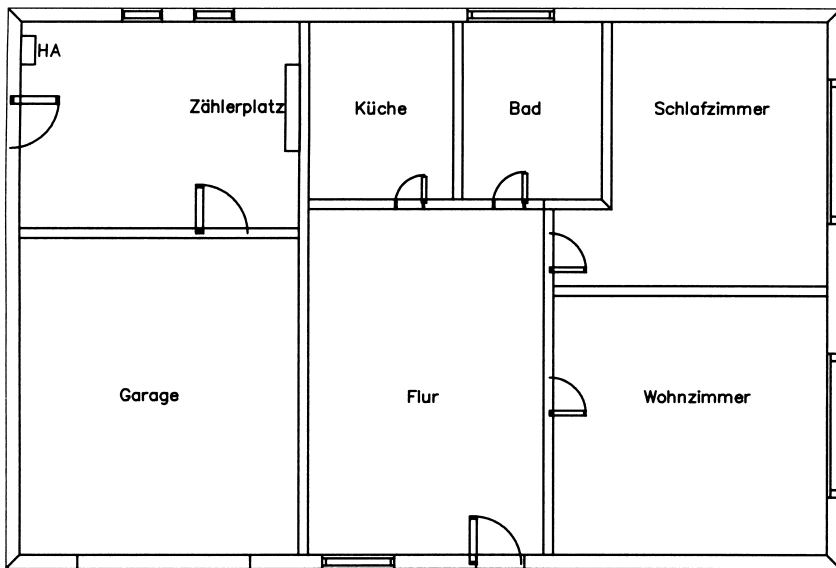


Bild 1.1b Grundriss des Kellergeschosses vom Projekt 1-Familien-Haus mit Einliegerwohnung

- 1 Durchlauferhitzer 400 V, 21 kW,  $l = 6,5$  m;
- 1 Elektroherd 400 V, 9,0 kW,  $l = 5,5$  m;
- 1 Waschmaschine 230 V, 3,1 kW,  $l = 7,5$  m;

- 1 Heizstrahler Bad 230 V, 1,8 kW,  $l = 4,0$  m;
- 2 Beleuchtungsstromkreise à 1,0 kW,  $l = 8,0$  m;
- 3 Steckdosenstromkreise à 1,4 kW,  $l = 12$  m;

*Anschlussleistungen elektrischer Verbraucher der Allgemeinbenutzung*

- 1 Heizungsanlage 230 V, 0,3 kW,  $l = 8,0$  m
- 1 Stromkreis für Treppenbeleuchtung 230 V, 0,5 kW,  $l = 4,0$  m
- 1 Stromkreis für Außenbeleuchtung 230 V, 0,5 kW,  $l = 15$  m

**1.1.1 Festlegung der Anzahl von Anschlüssen und Stromkreise nach DIN 18 015 und HEA**

Am Projekt «1-Familien-Haus mit Einliegerwohnung» soll gezeigt werden, wie nach DIN 18 015 Teil 2 und nach HEA, Ausstattungswert 3, die Anzahl der Steckdosen, Auslässe für Beleuchtung, Anschlüsse für besondere Verbrauchsmittel (Bild 2.7) und Anzahl der Stromkreise ermittelt wird. Anschlussmöglichkeiten für Telefon (TAE) und Antenne sind entsprechend der Wohnungsgröße festgelegt worden. Beispiel: Wohnzimmer mit Essecke, Raumgröße ca. 47,5 m<sup>2</sup>. Nach DIN wird zwischen Wohnraum und Wohnraum mit Essecke unterschieden, was nach HEA keine Berücksichtigung findet. Danach müssen bei DIN mindestens 1 Steckvorrichtung 3-fach, 5 weitere Steckvorrichtungen und 3 Leuchtenauslässe installiert werden. Nach HEA, würde 1 Steckvorrichtung 3-fach, 1 2-fach, 11 weitere Steckvorrichtungen und 4 Leuchtenauslässe angebracht werden, was in Anbetracht der Raumgröße auch sicherlich sinnvoll ist. Die Steckvorrichtung neben der Antennensteckdose ist als 3-fach-Steckdose, die neben dem TAE-Anschluss als 2-fach-Steckdose vorzusehen, was aber als jeweils 1 Steckvorrichtung gezählt wird. Da sich nach DIN im Wohnzimmer mit Essecke, bezogen auf die Raumgröße, wenige Steckdosen befinden, könnte man sich eine Wand zwischen Wohn- und Essecke vorstellen, so dass diese dann als 2 Räume angesehen werden können. Dies würde nach DIN bedeuten: Im Wohnzimmer, jetzt ca. 30 m<sup>2</sup>, 1 Steckvorrichtung 3-fach, 4 weitere Steckvorrichtungen und 2 Leuchtenauslässe, für das Esszimmer, jetzt ca. 17,5 m<sup>2</sup>, 4 Steckvorrichtungen und 1 Leuchtenauslass. Würde man mit dieser Methode die Anzahl der Betriebsmittel nach HEA bestimmen, wäre dies sehr wahrscheinlich überdimensioniert. Im Wohnzimmer 1 Steckvorrichtung 3-fach, 1 2-fach, 11 weitere Steckvorrichtungen, 4 Leuchtenauslässe, im Esszimmer 1 Steckvorrichtung 2-fach, 9 weitere Steckvorrichtungen und 3 Leuchtenauslässe. Der Mittelweg ist sicherlich der beste, nach DIN die «2-Raum-Methode», nach HEA Wohnraum >20 m<sup>2</sup>.

Tabelle 1.1 zeigt am Beispiel der Hauptwohnung die Anzahl der Steckdosen, Auslässe und sonstige Anschlüsse nach DIN 18 015 Teil 2 und dem Ausstattungswert 3 nach HEA. Die Steckvorrichtungen neben den Betten, nach HEA auch die neben den TAE-Anschlussdosen, sind mindestens als 2-fach-Steckvorrichtungen, neben den Antennensteckdosen mindestens als 3-fach-Steckvorrichtungen vorzusehen. Sie werden aber jeweils nur als 1 Steckdose gerechnet. Bei der Leistungs-

berechnung werden sie als Mehrfachsteckdose betrachtet, da dort ja auch mehrere Geräte angeschlossen sein können.

Tabelle 1.1 Anzahl der Anschlüsse von der Hauptwohnung nach DIN und HEA (in Anlehnung an DIN 18015 Teil 2 und HEA RAL RG 678/1)

| DIN 18 015-2                             |            |          |                       | Ausstattungswert 3 nach HEA                          |            |          |                       |
|--|------------|----------|-----------------------|--|------------|----------|-----------------------|
| Art des Verbrauchsmittels                | Anzahl     |          |                       | Art des Verbrauchsmittels                            | Anzahl     |          |                       |
|  | Steckdosen | Auslässe | bes. Verbrauchsmittel |  | Steckdosen | Auslässe | bes. Verbrauchsmittel |
| <b>Wohnzimmer ca. 30 m<sup>2</sup></b>   |            |          |                       | <b>Wohnzimmer mit Essecke ca. 47,5 m<sup>2</sup></b> |            |          |                       |
| Steckdosen                               | 5          |          |                       | Steckdosen   | 13         |          |                       |
| Beleuchtung                              |            | 2        |                       | Beleuchtung  |            | 4        |                       |
| <b>Esszimmer ca. 17,5 m<sup>2</sup></b>  |            |          |                       |  |            |          |                       |
| Steckdosen                               | 4          |          |                       |  |            |          |                       |
| Beleuchtung                              |            | 1        |                       |  |            |          |                       |
| <b>Schlafzimmer ca. 26 m<sup>2</sup></b> |            |          |                       |  |            |          |                       |
| Steckdosen                               | 5          |          |                       | Steckdosen   | 13         |          |                       |
| Beleuchtung                              |            | 2        |                       | Beleuchtung  |            | 4        |                       |
| <b>Kinderzimmer ca. 22 m<sup>2</sup></b> |            |          |                       |  |            |          |                       |
| Steckdosen                               | 5          |          |                       | Steckdosen   | 13         |          |                       |
| Beleuchtung                              |            | 2        |                       | Beleuchtung  |            | 4        |                       |
| <b>Küche</b>                             |            |          |                       |  |            |          |                       |
| Steckdosen                               | 5          |          |                       | Steckdosen   | 12         |          |                       |
| Beleuchtung                              |            | 2        |                       | Beleuchtung  |            | 3        |                       |
| Dunstabzug                               |            | 1*       |                       |  |            |          |                       |
| E-Herd                                   |            |          | 1                     |  |            |          |                       |
| Spülmaschine                             |            |          | 1***                  |  |            |          |                       |
| Warmwassergerät                          |            |          | 1                     |  |            |          |                       |
| Kühlgerät                                | 1          |          |                       |  |            |          |                       |
| Gefriergerät                             | 1          |          |                       |  |            |          |                       |
| Mikrowelle                               |            |          | 1 <sup>xxx</sup>      |  |            |          | 1 <sup>xxx</sup>      |



| Vorrat  |                 |   |                  |                      |   |   |                  |
|---|-----------------|---|------------------|----------------------|---|---|------------------|
| Steckdosen  | 1               |   |                  | Steckdosen           | 2 |   |                  |
| Beleuchtung   |                 | 1 |                  | Beleuchtung          |   | 1 |                  |
| Bad   |                 |   |                  |                      |   |   |                  |
| Steckdosen  | 2               |   |                  | Steckdosen           | 5 |   |                  |
| Beleuchtung   |                 | 2 |                  | Beleuchtung          |   | 3 |                  |
| Heizgerät   | 1 <sup>xx</sup> |   |                  |                      |   |   |                  |
| Waschmaschine   |                 |   | 1 <sup>xxx</sup> |                      |   |   |                  |
| Wäschetrockner  |                 |   | 1 <sup>xxx</sup> |                      |   |   |                  |
| Warmwassergerät   |                 |   | 1                |                      |   |   |                  |
| WC  |                 |   |                  |                      |   |   |                  |
| Steckdosen  | 1               |   |                  | Steckdosen           | 2 |   |                  |
| Beleuchtung   |                 | 1 |                  | Beleuchtung          |   | 2 |                  |
| Flur (Länge >3 m)   |                 |   |                  |                      |   |   |                  |
| Steckdosen  | 1               |   |                  | Steckdosen           | 4 |   |                  |
| Beleuchtung   |                 | 2 |                  | Beleuchtung          |   | 2 |                  |
| Balkon  |                 |   |                  | Balkon (Breite >3 m) |   |   |                  |
| Steckdosen  | 1               |   |                  | Steckdosen           | 3 |   |                  |
| Beleuchtung   |                 | 1 |                  | Beleuchtung          |   | 2 |                  |
| Gerätestromkreise   |                 |   |                  |                      |   |   |                  |
|   |                 |   |                  | E-Herd mit Backofen  |   |   | 1                |
|   |                 |   |                  | Spülmaschine         |   |   | 1 <sup>xxx</sup> |
|   |                 |   |                  | Warmwassergerät      |   |   | 2                |
|   |                 |   |                  | Wäschetrockner       |   |   | 1 <sup>xxx</sup> |
|   |                 |   |                  | Waschmaschine        |   |   | 1 <sup>xxx</sup> |
| <sup>x</sup> der Auslass für den Dunstabzug wird als Steckvorrichtung ausgeführt                        |                 |   |                  |                      |   |   |                  |
| <sup>xx</sup> die Steckdose für ein Heizgerät wird als Festanschluss mit eigenem Stromkreis installiert |                 |   |                  |                      |   |   |                  |
| <sup>xxx</sup> wird mit einer Steckvorrichtung angeschlossen  |                 |   |                  |                      |   |   |                  |

### Beispiel: Schlafzimmer

Nach DIN sind hier 5 Steckdosen zu installieren. Neben den Betten jeweils eine 2fache à 300 W, unter dem Lichtschalter eine 1fache mit 200 W, neben dem Fenster eine 1fache mit 200 W und neben dem Antennenanschluss eine 3fache mit 300 W: macht zusammen 5 Steckdosen mit einer Gesamtleistung von 1300 W ( $2 \cdot 200 \text{ W} + 3 \cdot 300 \text{ W}$ ). In der Küche soll nach DIN ein Auslass für eine Dunstabzugshaube, im Bad und im WC ein Lüfter installiert werden, wenn eine Einzellüftung vorzusehen ist. Da sich im Bad und WC Fenster befinden, wird dort auf die Lüfter verzichtet. Die Steckvorrichtung im Bad für ein Heizgerät wird als Festanschluss mit eigenem Stromkreis ausgeführt.

Zusätzlich können noch Anschlüsse für Geräte vorgesehen werden, die in vielen Haushalten heutzutage üblich, aber nicht in den Ausstattungswerten aufgeführt sind. Der Heizstrahler im Bad ist in der Mindestausstattung nach DIN berücksichtigt, aber im Ausstattungswert 3 nach HEA nicht. Auch hier ist es durchaus sinnvoll, dafür einen Anschluss vorzusehen.

In Tabelle 1.2 sind allgemeine Angaben über Anschlüsse enthalten, die sich nicht einem bestimmten Raum zuordnen lassen.

Bild 1.2 zeigt Anzahl und Lage der Betriebsmittel nach DIN 18015 Teil 2, Bild 1.3 Anzahl und Lage nach HEA Ausstattungswert 3. Nun muss die Anzahl der Stromkreise ermittelt werden. Für eine 1fach-Schuko Steckdose wird nach Abschnitt 2.2.3.1 eine Leistung von 200 W, für eine Mehrfach-Schuko Steckdose 300 W, für einen Leuchtenauslass ca. 300 W nach Abschnitt 2.2.3.2 angenommen. Für die

Tabelle 1.2 Allgemeine Angaben über Anschlüsse die räumlich nicht zuzuordnen sind (in Anlehnung an DIN 18015 Teil 2 und HEA RAL RG 678/1)

| Allgemeines   |               |  |                 |
|---|---------------|--|-----------------|
| DIN 18 015-2  |               | Ausstattungswert 3 nach HEA                |                 |
| Nützliche Geräte:   |               | Nützliche Geräte:                          |                 |
|   |               | Heizgerät                                  | 1 <sup>xx</sup> |
| Stromkreise für Beleuchtung und Steckdosen bei Wohnungsgröße > 125 m <sup>2</sup>                       | 7             | Stromkreise für Beleuchtung und Steckdosen | 9               |
| Stromkreisverteiler   | min. 2-reihig | Stromkreisverteiler                        | min. 4-reihig   |
| Antennensteckdosen  | 5             | Antennensteckdosen                         | 7               |
| Telekommunikationsanschluss   | 4             | Telekommunikationsanschluss                | 6               |
| <sup>xx</sup> die Steckdose für ein Heizgerät wird als Festanschluss mit eigenem Stromkreis installiert |               |  |                 |
| <sup>xxx</sup> wird mit einer Steckvorrichtung angeschlossen  |               |  |                 |

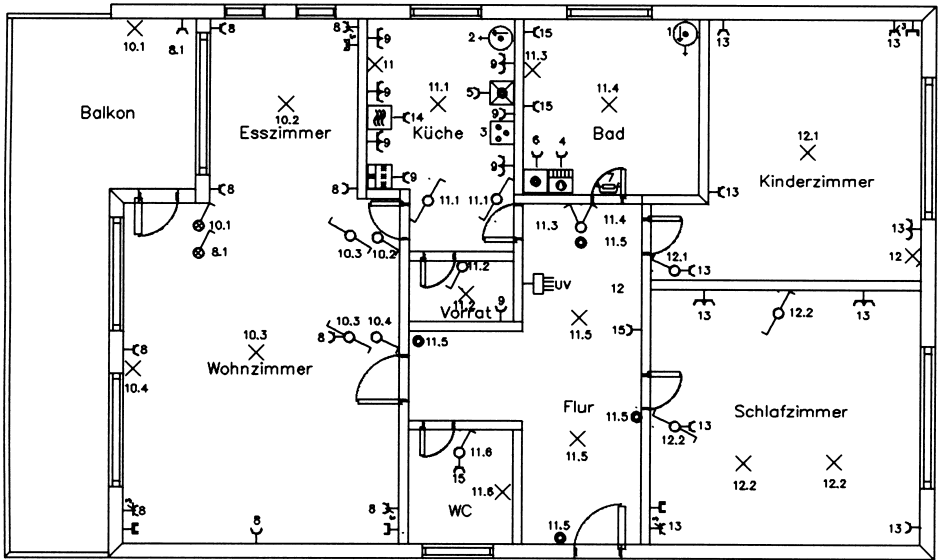


Bild 1.2 Ausstattung der Hauptwohnung nach DIN 18 015 Teil 2

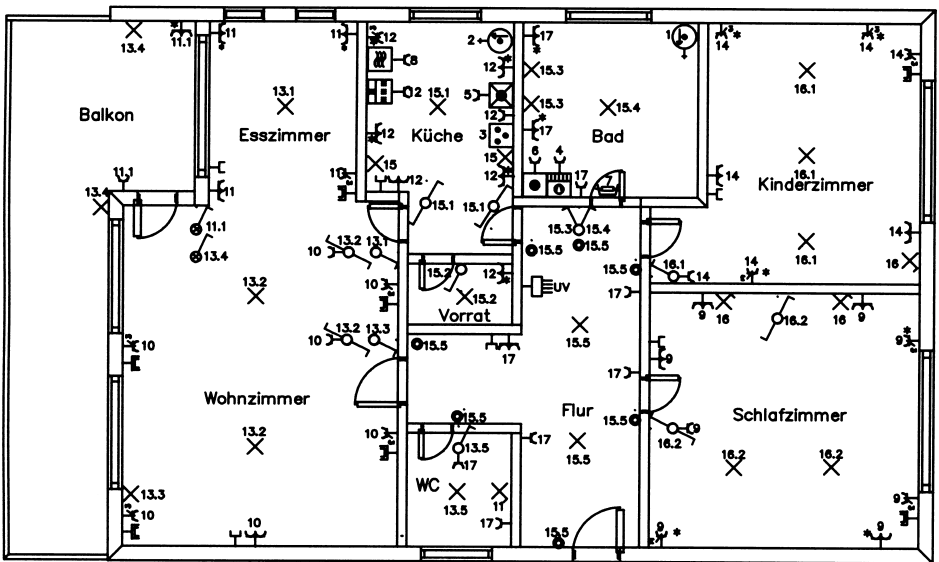


Bild 1.3 Ausstattungswert 3 nach HEA der Hauptwohnung

Gefrier-Kühl-Kombination soll nach Abschnitt 2.1.2.2 ein Leistungsbedarf von 400 W gelten. Bei Räumen ab 20 m<sup>2</sup> Raumgröße müssen 2 Beleuchtungsauslässe vorhanden sein, über deren Schaltungsmöglichkeit aber keine Angaben gemacht

werden. Im Kinderzimmer ist ein Auslass über dem Bett angeordnet, der Schalter befindet sich direkt an der Leuchte. In Tabelle 1.3 wird nach Bild 1.2 die Anzahl der notwendigen Stromkreise berechnet.

Nach der Leistung würde man nur 5 Stromkreise à 16 A ( $230\text{ V} \cdot 16\text{ A} = 3680\text{ W}$ ) benötigen, aber laut Tabelle 2.19 aus Abschnitt 2.2.2.3 müssen nach DIN 18015-2 ab einer Größe von  $125\text{ m}^2$  mindestens 7 Stromkreise für Steckdosen und Beleuchtung vorgesehen werden. Die Aufteilung kann deswegen großzügiger sein, was einen Vorteil bei Erweiterungen hat. Da Licht- und Steckdosenstromkreise grundsätzlich getrennt sein sollen (s. Vorbemerkungen) wird folgende Aufteilung vorgenommen:

- 1 Steckdosenstromkreis für Wohn-, Esszimmer und Balkon,
- 1 Steckdosenstromkreis für Küche,
- 1 Steckdosenstromkreis für Bad, Flur und WC,
- 1 Steckdosenstromkreis für Schlaf- und Kinderzimmer,
- 1 Beleuchtungsstromkreis für Wohn-, Esszimmer und Balkon,
- 1 Beleuchtungsstromkreis für Küche, Bad, Flur und WC und
- 1 Beleuchtungsstromkreis für Schlaf- und Kinderzimmer.

Tabelle 1.3 Berechnung der Stromkreise nach DIN

|   | Steckdosen 1-fach<br>à 200 W  | Steckdosen<br>mehrfach à 300 W | Leuchtenauslässe<br>à 300 W                            |
|---|---|--------------------------------|--|
| Wohnzimmer mit Balkon   | 4   | 2                              | 3  |
| Esszimmer   | 3   | 1                              | 1  |
| Küche mit Vorratsraum<br>Dunstabzug<br>Kühl- und Gefriergerät | 1<br>1<br>400 W   | 5                              | 3  |
| Bad   | 2   |                                | 2  |
| Flur  | 1   |                                | 2  |
| WC  | 1   |                                | 1  |
| Kinderzimmer  | 3   | 2                              | 2  |
| Schlafzimmer  | 2   | 3                              | 2  |
| Summe:  | $18 \cdot 200\text{ W} + 400\text{ W} = 4000\text{ W}$  | $13 \cdot 300 = 3900\text{ W}$ | $16 \cdot 300 = 4800\text{ W}$                         |
|   | $4000\text{ W} + 3900\text{ W} = 7900\text{ W}$<br>$7900\text{ W} : 3680\text{ W} = 3\text{ Stromkreise}$ |                                | $4800\text{ W} : 3680\text{ W} = 2\text{ Stromkreise}$ |

Anzahl der notwendigen Stromkreise nach HEA Ausstattungswert 3 nach Bild 1.3 in Tabelle 1.4. Aus optischen und auch wirtschaftlichen Gründen werden teilweise Einzelsteckdosen zu Mehrfachsteckdosen (2fach oder 3fach) zusammengefasst (in Bild 1.3 mit \* markiert). In der Leistungsberechnung werden diese dann aber nicht als Mehrfachsteckdose, sondern z.B. bei 1 2fach- als 2 Einfachsteckdosen gerechnet. Beispiel Kinderzimmer: Es müssen hier 13 Steckdosen installiert werden. Die dem Bett zugeordnete muss als 2fach-, die der Antennensteckdose zugeordnete als 3fach-Schuko Steckdosen ausgeführt werden. Beide sind jeweils aber nur als 1 zu zählen, werden aber bei der Leistung als Mehrfachsteckdosen gerechnet. Berechnung: 3 Mehrfachsteckdosen (neben Bett, TAE- und Antennenanschluss) à 300 W und 10 Einfachsteckdosen à 200 W = 2900 W ( $3 \cdot 300 \text{ W} + 10 \cdot 200 \text{ W} = 2900 \text{ W}$ ). Dieses Vorgehen ist der Freiheit des Planers überlassen, da es darüber keinerlei Vorgaben gibt. Man könnte auch alle 2- und 3fachen Steckdosen als Mehrfachsteckdosen betrachten, die Leistungsberechnung im Kinderzimmer würde dann 2000 W ( $6 \cdot 300 \text{ W} + 200 \text{ W}$ ) ergeben, was aber im Widerspruch zur Installation als Einzelsteckdosen steht. Deshalb wird in allen anderen Projekten die Leistung nach der vorhergehenden Weise ermittelt. Im Kinder- und Schlafzimmer wurde je 1 Bett 1 Leuchtauslass zugeordnet, der direkt an der Leuchte schaltbar ist.

Nach dem Ausstattungswert 3 sollen mindestens 9 Stromkreise für Steckdosen und Beleuchtung vorhanden sein, die hier auch benötigt werden. Folgende Aufteilung wird vorgenommen:

Tabelle 1.4 Berechnung der Stromkreise nach HEA, Ausstattungswert 3

|                         | Steckdosen 1-fach<br>à 200 W   | Steckdosen<br>mehrfach à 300 W  | Leuchtauslässe à<br>300 W                                      |
|-------------------------|--|---------------------------------|--|
| Wohn- und Essz., Balkon | 9  | 7                               | 6  |
| Küche mit Vorratsraum   | 13   | 1                               | 4  |
| Bad                     | 5  |                                 | 3  |
| Flur                    | 3  | 1                               | 2  |
| WC                      | 2  |                                 | 2  |
| Kinderzimmer            | 10   | 3                               | 4  |
| Schlafzimmer            | 9  | 4                               | 4  |
| Summe:                  | $51 \cdot 200 = 10200 \text{ W}$   | $16 \cdot 300 = 4800 \text{ W}$ | $25 \cdot 300 = 7500 \text{ W}$                                |
|                         | $10200 \text{ W} + 4800 \text{ W} = 15000 \text{ W}$<br>$15000 \text{ W} : 3680 \text{ W} = 5 \text{ Stromkreise}$ |                                 | $7500 \text{ W} : 3680 \text{ W}$<br>$= 3 \text{ Stromkreise}$ |

- 1 Steckdosenstromkreis für Wohnzimmer,
- 1 Steckdosenstromkreis für Esszimmer und Balkon,
- 1 Steckdosenstromkreis für Küche und Vorratsraum,
- 1 Steckdosenstromkreis für Bad, Flur und WC,
- 1 Steckdosenstromkreis für Schlafzimmer,
- 1 Steckdosenstromkreis für Kinderzimmer,
- 1 Beleuchtungsstromkreis für Wohn-, Esszimmer, Balkon und WC,
- 1 Beleuchtungsstromkreis für Küche, Bad, Vorratsraum und Flur,
- 1 Beleuchtungsstromkreis für Schlaf- und Kinderzimmer.

### 1.1.2 Berechnung aller Leitungsquerschnitte

Ermittlung des Leiterquerschnitts wegen der Strombelastbarkeit:

Nach DIN VDE 0100 Teil 430 wird die Strombelastbarkeit ermittelt. Danach gilt:

$$I_b \leq I_n \leq I_z,$$

mit:

$I_b$  Betriebsstrom des Verbrauchsmittels

$I_n$  Nennstrom der Überstromschutzeinrichtung

$I_z$  max. zulässige Strombelastbarkeit der Cu-Leitung (abhängig von der jeweiligen Verlegeart, s. Abschnitt 3.6.3)

#### Beispiel: Durchlauferhitzer im Bad

$P = 21 \text{ kW}$ ;  $U = 400 \text{ V}$ ; Verlegeart C; Leitungslänge  $l = 12 \text{ m}$ ;  $\gamma = 56 \text{ m}/(\Omega \cdot \text{mm}^2)$

$$I_b = \frac{P}{\sqrt{3} \cdot U} \rightarrow \frac{21 \text{ kW}}{\sqrt{3} \cdot 400 \text{ V}} = 30,31 \text{ A} \quad (\text{Gl. 1.1})$$

Hierfür wird eine Sicherung mit  $I_n 35 \text{ A}$  gewählt, somit ist  $I_b$  mit  $30,31 \text{ A} <$  als  $I_n$  mit  $35 \text{ A}$ . Der Querschnitt der Leitung wird nach Tabelle 3.9 aus Abschnitt 3.6.3 mit  $25^\circ\text{C}$  Umgebungstemperatur, der Verlegeart C und 3 belasteten Adern bestimmt. Danach muss ein Leiterquerschnitt von  $4 \text{ mm}^2$  verlegt werden. Nochmalige Überprüfung:

$$I_b = 30,31 \text{ A} < I_n = 35 \text{ A} \leq I_z = 35 \text{ A}$$

Die Forderung nach DIN 18 015-1, dass die Zuleitung für einen Durchlauferhitzer mit  $35 \text{ A}$  belastbar sein muss, ist ebenfalls erfüllt.

Überprüfung des Leiterquerschnitts wegen des Spannungsfalles: Maximaler Spannungsfall  $2,5\%$  ( $10 \text{ V}$ ) von UV bis Verbraucher nach Abschnitt 2.2.3:

$$\Delta U = \frac{\sqrt{3} \cdot l \cdot I \cdot \cos \varphi}{\gamma \cdot A} = \frac{\sqrt{3} \cdot 12 \text{ m} \cdot 35 \text{ A} \cdot 1}{56 \frac{\text{m}}{\Omega \cdot \text{mm}^2} \cdot 4 \text{ mm}^2} = 3,25 \text{ V} \quad (\text{Gl. 1.2})$$

Nach DIN 18 015 Teil 1 ist für die Berechnung des Spannungsfalles der Nennstrom der vorgeschalteten Sicherung einzusetzen. Da der Spannungsfall mit  $3,25 \text{ V} < \text{als } 10 \text{ V}$  ist, ist der Querschnitt von  $4 \text{ mm}^2$  ausreichend.

### Beispiel: Steckdosen in Schlaf- und Kinderzimmer

(Stromkreis Nr. 13 aus Tabelle 1.5)

5 Schukosteckdosen einfach à  $200 \text{ W} = 1200 \text{ W}$ , 5 Schukosteckdosen mehrfach à  $300 \text{ W} = 1200 \text{ W}$ . Summe =  $2400 \text{ W}$ ; Verlegeart C; längster Leitungsweg  $21 \text{ m}$ .

$$I_b = \frac{P}{U} = \frac{2500 \text{ W}}{230 \text{ V}} = 10,87 \text{ A} \quad (\text{Gl. 1.3})$$

Da es vorkommen kann, dass an einer dieser Steckdosen ein Verbraucher mit bis zu  $3680 \text{ W}$  angeschlossen wird ( $230 \text{ V} \cdot 16 \text{ A} = 3680 \text{ W}$ , max. Leistungsaufnahme bei einem Überstromschutzorgan von  $16 \text{ A}$ ), sollte hierfür auch eine Sicherung von  $16 \text{ A}$  gewählt werden. Der Querschnitt der Leitung wird ebenfalls nach Tabelle 3.9 aus Abschnitt 3.6.3 für  $25^\circ\text{C}$  Umgebungstemperatur, der Verlegeart C und 2 belasteten Adern bestimmt. Danach ist ein Leiterquerschnitt von  $1,5 \text{ mm}^2$  ausreichend. Nochmalige Überprüfung:

$$I_b = 10,43 \text{ A} < I_n = 16 \text{ A} < I_z = 21 \text{ A}$$

Überprüfung des Leiterquerschnitts wegen des Spannungsfalles: Maximaler Spannungsfall  $2,5\%$  ( $5,75 \text{ V}$ ) von UV bis Verbraucher nach Abschnitt 2.2.3; zur Berechnung muss die Länge der am weitesten entfernten Steckdose genommen werden.

$$\Delta U = \frac{2 \cdot l \cdot I \cdot \cos \varphi}{\gamma \cdot A} = \frac{2 \cdot 21 \text{ m} \cdot 16 \text{ A} \cdot 1}{56 \frac{\text{m}}{\Omega \cdot \text{mm}^2} \cdot 1,5 \text{ mm}^2} = 8 \text{ V} \quad (\text{Gl. 1.4})$$

Da der Spannungsfall bei  $1,5 \text{ mm}^2$  zu hoch ist, muss  $2,5 \text{ mm}^2$  verlegt werden,  $\Delta U$  ist dann  $4,8 \text{ V}$ . Bei den anderen Stromkreisen wird genauso verfahren, s. Tabellen 1.5...1.8. Nach der alten TAB musste der gleichzeitige Betrieb von 2 Durchlauferhitzern ab einem Anschlusswert von  $18 \text{ kW}$  durch geeignete schaltungstechnische Vorkehrungen verhindert werden. Diese Forderung ist in der TAB 2000 nicht mehr enthalten. Trotzdem sollte man dies auch in Zukunft tun, denn sind die beiden Geräte gleichzeitig in Betrieb, fließt schon ein Gesamtstrom von  $56,3 \text{ A}$ . Durch weitere Verbraucher, die eingeschaltet sind, kann in der Zuleitung zum Stromkreisverteiler der Stromfluss über  $63 \text{ A}$  betragen. Ist aber ein grö-

Tabelle 1.5 Projekt: 1-Familien-Haus mit Einliegerwohnung / UV: Hauptwohnung, Ausstattung nach DIN 18 015 Teil 2 / Verlegeart C

| Strom-<br>kreis<br>Nr. | Gerät<br>Stromkreis       | $\cos\varphi$ | $\eta$ | DS  | WS  | $P_{ab}$<br>(kW) | $P_{zu}$<br>(kW) | Strom I<br>(A) | $L_1$<br>(A) | $L_2$<br>(A) | $L_3$<br>(A) | Siche-<br>rungs-<br>größe<br>A | Quer-<br>schnitt<br>A<br>(mm <sup>2</sup> ) | Länge<br>(m) | $\Delta U$<br>max.<br>2,5 %<br>(V) | $\Delta U$<br>(V) |
|------------------------|---------------------------|---------------|--------|-----|-----|------------------|------------------|----------------|--------------|--------------|--------------|--------------------------------|---|--------------|------------------------------------|-------------------|
| Hauptwohnung           |                           |               |        |     |     |                  |                  |                |              |              |              |                                |   |              |                                    |                   |
| 1                      | Durchlauferhitzer Bad     | 1             | 1      | 400 |     | 21               | 21               | 30,31          | 30,31        | 30,31        | 30,31        | 35                             | 4   | 14,8         | 10                                 | 4,01              |
| 2                      | Durchlauferhitzer Küche   | 1             | 1      | 400 |     | 18               | 18               | 25,98          |              |              |              | 35                             | 4   | 10,5         | 10                                 | 2,84              |
| 3                      | Elektroherd               | 1             | 1      | 400 |     | 11,9             | 11,9             | 17,18          | 17,18        | 17,18        | 17,18        | 20                             | 2,5   | 9            | 10                                 | 2,23              |
| 4                      | Wäschetrockner            | 1             | 1      |     | 230 | 2,4              | 2,4              | 10,43          | 10,43        |              |              | 16                             | 1,5   | 7            | 5,75                               | 2,67              |
| 5                      | Geschirrspüler            | 1             | 1      |     | 230 | 2,9              | 2,9              | 12,61          |              | 12,61        |              | 16                             | 1,5   | 8,5          | 5,75                               | 3,24              |
| 6                      | Waschmaschine             | 1             | 1      |     | 230 | 3,1              | 3,1              | 13,48          |              |              | 13,48        | 16                             | 1,5   | 7            | 5,75                               | 2,67              |
| 7                      | Heizstrahler Bad          | 1             | 1      |     | 230 | 1,5              | 1,5              | 6,52           | 6,52         |              |              | 16                             | 1,5   | 6,5          | 5,75                               | 2,48              |
| 8                      | Schuko Wohn-Essz., Balk.  | 1             | 1      |     | 230 | 2,1              | 2,1              | 9,13           |              | 9,13         |              | 16                             | 4   | 28           | 5,75                               | 4,00              |
| 9                      | Schuko Küche u. Vorrat    | 1             | 1      |     | 230 | 2,3              | 2,3              | 10,00          |              |              | 10,00        | 16                             | 2,5   | 19           | 5,75                               | 4,34              |
| 10                     | Bel. Wohn- u. Essz.       | 1             | 1      |     | 230 | 1,2              | 1,2              | 5,22           | 5,22         |              |              | 16                             | 2,5   | 23           | 5,75                               | 5,26              |
| 11                     | Bel. Küche, Flur, Bad, WC | 1             | 1      |     | 230 | 2,4              | 2,4              | 10,43          |              | 10,43        |              | 16                             | 2,5   | 18           | 5,75                               | 4,11              |
| 12                     | Bel. Kinder- u. Schlafz.  | 1             | 1      |     | 230 | 1,2              | 1,2              | 5,22           |              |              | 5,22         | 16                             | 2,5   | 22           | 5,75                               | 5,03              |
| 13                     | Schuko Schlaf-, Kinderz.  | 1             | 1      |     | 230 | 2,5              | 2,5              | 10,87          | 10,87        |              |              | 16                             | 2,5   | 21           | 5,75                               | 4,80              |
| 14                     | Mikrowelle                | 1             | 1      |     | 230 | 1,2              | 1,2              | 5,22           |              | 5,22         |              | 16                             | 1,5   | 8            | 5,75                               | 3,05              |
| 15                     | Schuko Bad, Flur, WC      | 1             | 1      |     | 230 | 0,8              | 0,8              | 3,48           |              |              | 3,48         | 16                             | 1,5   | 12           | 5,75                               | 4,57              |
|                        | Summe:                    |               |        |     |     |                  |                  |                | 80,53        | 84,88        | 79,67        |                                |   |              |                                    |                   |



Tabelle 1.6 Projekt: 1-Familien-Haus mit Einliegerwohnung / UV: Hauptwohnung, Ausstattungswert 3 nach HEA / Verlegeart C

| Strom-<br>kreis<br>Nr. | Gerät<br>Stromkreis        | $\cos\varphi$ | $\eta$ | DS  | WS  | $P_{ab}$<br>(kW) | $P_{zu}$<br>(kW) | Strom I<br>(A) | L1<br>(A) | L2<br>(A) | L3<br>(A) | Siche-<br>rungs-<br>größe<br>A | Quer-<br>schnitt<br>A<br>(mm <sup>2</sup> ) | Länge<br>(m) | $\Delta U$<br>max.<br>2,5 %<br>(V) | $\Delta U$<br>(V) |
|------------------------|----------------------------|---------------|--------|-----|-----|------------------|------------------|----------------|-----------|-----------|-----------|--------------------------------|---|--------------|------------------------------------|-------------------|
| Hauptwohnung           |                            |               |        |     |     |                  |                  |                |           |           |           |                                |   |              |                                    |                   |
| 1                      | Durchlauferhitzer Bad      | 1             | 1      | 400 |     | 21               | 21               | 30,31          | 30,31     | 30,31     | 30,31     | 35                             | 4   | 14,8         | 10                                 | 4,01              |
| 2                      | Durchlauferhitzer Küche    | 1             | 1      | 400 |     | 18               | 18               | 25,98          |           |           |           | 35                             | 4   | 10,5         | 10                                 | 2,84              |
| 3                      | Elektroherd                | 1             | 1      | 400 |     | 11,9             | 11,9             | 17,18          | 17,18     | 17,18     | 17,18     | 20                             | 2,5   | 9            | 10                                 | 2,23              |
| 4                      | Wäschetrockner             | 1             | 1      |     | 230 | 2,8              | 2,8              | 12,17          | 12,17     |           |           | 16                             | 1,5   | 7            | 5,75                               | 2,67              |
| 5                      | Geschirrspüler             | 1             | 1      |     | 230 | 2,9              | 2,9              | 12,61          |           | 12,61     |           | 16                             | 1,5   | 8,5          | 5,75                               | 3,24              |
| 6                      | Waschmaschine              | 1             | 1      |     | 230 | 3,1              | 3,1              | 13,48          |           |           | 13,48     | 16                             | 1,5   | 7            | 5,75                               | 2,67              |
| 7                      | Heizstrahler Bad           | 1             | 1      |     | 230 | 1,5              | 1,5              | 6,52           | 6,52      |           |           | 16                             | 1,5   | 6,5          | 5,75                               | 2,48              |
| 8                      | Mikrowelle                 | 1             | 1      |     | 230 | 1,2              | 1,2              | 5,22           |           | 5,22      |           | 16                             | 1,5   | 8            | 5,75                               | 3,05              |
| 9                      | Schuko Schlafzimmer        | 1             | 1      |     | 230 | 3,0              | 3,0              | 13,04          |           |           | 13,04     | 16                             | 2,5   | 22           | 5,75                               | 5,03              |
| 10                     | Schuko Wohnzimmer          | 1             | 1      |     | 230 | 1,9              | 1,9              | 8,26           | 8,26      |           |           | 16                             | 2,5   | 16           | 5,75                               | 3,66              |
| 11                     | Schuko Essz., Balk.        | 1             | 1      |     | 230 | 2,0              | 2,0              | 8,70           |           | 8,70      |           | 16                             | 2,5   | 24           | 5,75                               | 5,49              |
| 12                     | Schuko Küche, Vorrat       | 1             | 1      |     | 230 | 2,9              | 2,9              | 12,61          |           |           | 12,61     | 16                             | 2,5   | 19           | 5,75                               | 4,34              |
| 13                     | Bel. Wohn-Essz., Balk., WC | 1             | 1      |     | 230 | 2,4              | 2,4              | 10,43          | 10,43     |           |           | 16                             | 2,5   | 23           | 5,75                               | 5,26              |
| 14                     | Schuko Kinderzimmer        | 1             | 1      |     | 230 | 2,9              | 2,9              | 12,61          |           | 12,61     |           | 16                             | 2,5   | 22           | 5,75                               | 5,03              |
| 15                     | Bel. Küche, Bad, Flur      | 1             | 1      |     | 230 | 2,7              | 2,7              | 11,74          |           |           | 11,74     | 16                             | 2,5   | 18           | 5,75                               | 4,11              |
| 16                     | Bel. Kinder- u. Schlafz.   | 1             | 1      |     | 230 | 2,4              | 2,4              | 10,43          | 10,43     |           |           | 16                             | 2,5   | 22           | 5,75                               | 5,03              |
| 17                     | Schuko Bad, Flur, WC       | 1             | 1      |     | 230 | 2,3              | 2,3              | 10,00          |           | 10,00     |           | 16                             | 1,5   | 12           | 5,75                               | 4,57              |
|                        | Summe:                     |               |        |     |     |                  |                  |                | 95,30     | 96,63     | 98,36     |                                |   |              |                                    |                   |

Tabelle 1.7 Berechnung aller Stromkreise der Einliegerwohnung, Ausstattung nach DIN

| Projekt: 1-Familien-Haus mit Einliegerwohnung/UV: Einliegerwohnung, Ausstattung nach DIN 18 015 Teil 2/Verlegetart C |                             |                |        |            |            |                  |                  |                  |           |           |           |                        |                                     |              |                                |                   |
|--|-----------------------------|----------------|--------|------------|------------|------------------|------------------|------------------|-----------|-----------|-----------|------------------------|-------------------------------------|--------------|--------------------------------|-------------------|
| Stromkreis Nr.   | Gerät Stromkreis            | $\cos \varphi$ | $\eta$ | DS<br>(3~) | WS<br>(1~) | $P_{ab}$<br>(kW) | $P_{zu}$<br>(kW) | Strom $I$<br>(A) | L1<br>(A) | L2<br>(A) | L3<br>(A) | Sicherungsgröße<br>(A) | Querschnitt A<br>(mm <sup>2</sup> ) | Länge<br>(m) | $\Delta U$ max.<br>2,5%<br>(V) | $\Delta U$<br>(V) |
| Einliegerwohnung   |                             |                |        |            |            |                  |                  |                  |           |           |           |                        |                                     |              |                                |                   |
| 1  | Durchlauf-<br>erhitzer: Bad | 1              | 1      | 400        |            | 21               | 21               | 30,31            | 30,31     | 30,31     | 30,31     | 35                     | 4                                   | 14,8         | 10                             | 4,01              |
| 2  | Elektroherd                 | 1              | 1      | 400        |            | 9                | 9                | 12,99            | 12,99     | 12,99     | 12,99     | 16                     | 1,5                                 | 9            | 10                             | 2,97              |
| 3  | Schuko 1                    | 1              | 1      |            | 230        | 1,4              | 1,4              | 6,09             | 6,09      |           |           | 16                     | 4                                   | 27,7         | 5,8                            | 3,96              |
| 4  | Schuko 2                    | 1              | 1      |            | 230        | 1,4              | 1,4              | 6,09             | 6,09      | 6,09      |           | 16                     | 4                                   | 28           | 5,8                            | 4,00              |
| 5  | Schuko 3                    | 1              | 1      |            | 230        | 1,4              | 1,4              | 6,09             | 6,09      |           | 6,09      | 16                     | 2,5                                 | 19           | 5,8                            | 4,34              |
| 6  | Beleuchtung 1               | 1              | 1      |            | 230        | 1                | 1                | 4,35             | 4,35      |           |           | 10                     | 1,5                                 | 23           | 5,8                            | 5,48              |
| 7  | Heizstrahler Bad            | 1              | 1      |            | 230        | 1,5              | 1,5              | 6,52             | 6,52      | 6,52      |           | 16                     | 1,5                                 | 6,5          | 5,8                            | 2,48              |
| 8  | Waschmaschine               | 1              | 1      |            | 230        | 3,1              | 3,1              | 13,48            |           |           | 13,48     | 16                     | 1,5                                 | 11           | 5,8                            | 4,19              |
| 9  | Beleuchtung 2               | 1              | 1      |            | 230        | 1                | 1                | 4,35             | 4,35      |           |           | 10                     | 1,5                                 | 18           | 5,8                            | 4,29              |
|  | Summe:                      |                |        |            |            |                  |                  |                  | 58,10     | 55,92     | 62,87     |                        |                                     |              |                                |                   |

Tabelle 1.8 Berechnung aller Stromkreise des Allgemeinteils

| Projekt: 1-Familien-Haus mit Einliegerwohnung/UV: Allgemein/Verlegeart C |                         |                |        |            |            |                  |                  |                     |           |           |           |                                  |   |              |                                   |                   |
|--|-------------------------|----------------|--------|------------|------------|------------------|------------------|---------------------|-----------|-----------|-----------|----------------------------------|---|--------------|-----------------------------------|-------------------|
| Strom-<br>kreis<br>Nr.   | Gerät<br>Stromkreis     | $\cos \varphi$ | $\eta$ | DS<br>(3~) | WS<br>(1~) | $P_{ab}$<br>(kW) | $P_{zu}$<br>(kW) | Strom<br>$I$<br>(A) | L1<br>(A) | L2<br>(A) | L3<br>(A) | Siche-<br>rungs-<br>größe<br>(A) | Quer-<br>schnitt<br>$A$<br>(mm <sup>2</sup> ) | Länge<br>(m) | $\Delta U$<br>max.<br>2,5%<br>(V) | $\Delta U$<br>(V) |
| Allgemein  |                         |                |        |            |            |                  |                  |                     |           |           |           |                                  |   |              |                                   |                   |
| 1  | Außen-<br>beleuchtung   | 1              | 1      |            | 230        | 0,5              | 0,5              | 2,17                | 2,17      |           |           | 16                               | 1,5   | 15           | 5,75                              | 5,71              |
| 2  | Treppen-<br>beleuchtung | 1              | 1      |            | 230        | 0,5              | 0,5              | 2,17                |           | 2,17      |           | 16                               | 1,5   | 4            | 5,75                              | 1,52              |
| 3  | Heizungsanlage          | 1              | 1      |            | 230        | 0,3              | 0,3              | 1,30                |           |           | 1,30      | 16                               | 1,5   | 8            | 5,75                              | 3,05              |
|  | Summe:                  |                |        |            |            |                  |                  |                     | 2,17      | 2,17      | 1,30      |                                  |   |              |                                   |                   |

ößerer Betriebsstrom als 60 A zu erwarten, ist nach TAB die Art der Zähl- bzw. Messeinrichtung mit dem VNB abzustimmen. Hier wird von einigen eine Wandlerrmessung gefordert, wodurch die Installationskosten steigen. Günstiger ist deshalb die in Bild 1.4 dargestellte Verriegelungsschaltung mit Lastabwurfrelais. Deshalb ist der Stromkreis Nr. 2, Durchlauferhitzer in der Küche, nicht in die Summe der Gesamtbelastung mit einbezogen.

Nach HEA, Ausstattungswert 3, ist für die Hauptwohnung mindestens eine 4-reihige Unterverteilung zu wählen. Es ist zu überprüfen, ob einerseits der Platz für die benötigten Einbaugeräte ausreicht, andererseits, ob die zulässige Verlustleistung im Stromkreisverteiler nicht überschritten wird (s. Abschnitt 2.2.2.4). Es wird eine Umgebungstemperatur von 25 °C angenommen, die Grenztemperatur im Verteiler 40 °C, somit ist  $\Delta\vartheta = 15$  K. Die zulässige Verlustleistung eines 4-reihigen Verteilers für den Wandeinbau wird vom Hersteller bei 15 K mit 11 W angegeben. In Tabelle 1.9 wird die Berechnung für jede Schutzeinrichtung eines Stromkreises durchgeführt. Auch hier wird in der Summe der Durchlauferhitzer in der Küche nicht mit aufgeführt. Das gleiche gilt für das Lastabwurfrelais, denn wenn über dieses Strom fließt, geht Schütz K1 in Ruhestellung und erzeugt somit keine Verlustwärme. Da die Verlustwärme des 3-poligen Schützes größer ist als die des Lastabwurfrelais, kann die Verlustwärme von 9,8 W unberücksichtigt bleiben.

Da im Verteiler in jedem Außenleiter 8 Sicherungen sind, wird die Summe der Verlustleistungen mit  $f^2 = 0,36$  (Nennbelastungsfaktor bei 6...9 Überstromschutzeinrichtungen je Außenleiter, s. Abschnitt 2.2.2.4, Tabelle 2.21) multipliziert. Somit beträgt die Verlustleistung 30,41 W ( $84,47$  W  $\cdot$   $0,36 = 30,41$  W). Die Verlustleistung des 4-reihigen Verteilers ist somit überschritten. Da nach der Vorgabe für das Projekt bei Verteilern eine Platzreserve von 30 % zu berücksichtigen ist, entsprechen die notwendigen 39 TLE 70 %. Daraus folgt, dass noch rund 17 TLEs benötigt werden und somit muss ein 6-reihiger Verteiler mit 72 Teilungsein-

Bild 1.4  
Verriegelungsschaltung mit Lastabwurfrelais für  
2 Durchlauferhitzer

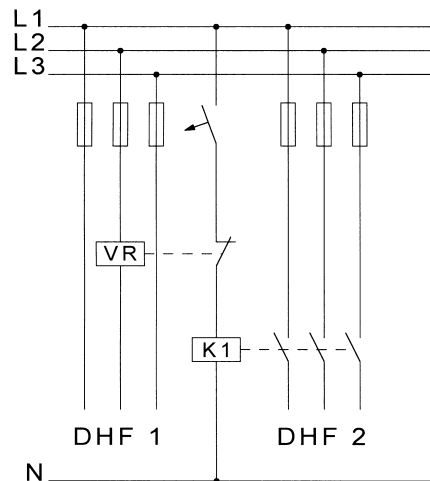


Tabelle 1.9 Berechnung der Verlustleistung in der UV-Hauptwohnung

| Stromkreis Nr. | Typ               | Teilungseinheit TLE | Verlustleistung $P_n$ W | $I_b$ A | $I_n$ A | $P_a = P_n \cdot (I_b / I_n)^2$ W |
|----------------|-------------------|---------------------|-------------------------|---------|---------|-----------------------------------|
| 1              | D02 3-pol.        | 4,5                 | 15,72                   | 30,31   | 63      | 3,64                              |
| 2              | D02 3-pol.        | 4,5                 | 15,72                   |         |         |                                   |
| 3              | LS-B 20 A 3-pol.  | 3                   | 14,40                   | 17,18   | 20      | 10,63                             |
| 4              | LS-B 16 A 1-pol.  | 1                   | 4,73                    | 12,17   | 16      | 2,74                              |
| 5              | LS-B 16 A 1-pol.  | 1                   | 4,73                    | 12,61   | 16      | 2,94                              |
| 6              | LS-B 16 A 1-pol.  | 1                   | 4,73                    | 13,48   | 16      | 3,36                              |
| 7              | LS-B 16 A 1-pol.  | 1                   | 4,73                    | 6,52    | 16      | 0,79                              |
| 8              | LS-B 16 A 1-pol.  | 1                   | 4,73                    | 5,22    | 16      | 0,50                              |
| 9              | LS-B 16 A 1-pol.  | 1                   | 4,73                    | 13,04   | 16      | 3,14                              |
| 10             | LS-B 16 A 1-pol.  | 1                   | 4,73                    | 8,26    | 16      | 1,26                              |
| 11             | LS-B 16 A 1-pol.  | 1                   | 4,73                    | 8,70    | 16      | 1,40                              |
| 12             | LS-B 16 A 1-pol.  | 1                   | 4,73                    | 12,61   | 16      | 2,94                              |
| 13             | LS-B 16 A 1-pol.  | 1                   | 4,73                    | 10,43   | 16      | 2,01                              |
| 14             | LS-B 16 A 1-pol.  | 1                   | 4,73                    | 12,61   | 16      | 2,94                              |
| 15             | LS-B 16 A 1-pol.  | 1                   | 4,73                    | 11,74   | 16      | 2,55                              |
| 16             | LS-B 16 A 1-pol.  | 1                   | 4,73                    | 10,43   | 16      | 2,01                              |
| 17             | LS-B 16 A 1-pol.  | 1                   | 4,73                    | 10,00   | 16      | 1,85                              |
|                | Schütz 3-pol.     | 3                   | 27,83                   | 30,31   | 40      | 15,98                             |
|                | Lastabwurfrelais  | 1                   | 9,80                    |         |         |                                   |
|                | Stromstoßschalter | 1                   | 3,23                    | 3,91    | 16      | 0,19                              |
|                | FI 40/0,03 4-pol. | 4                   | 11,8                    | 40,00   | 40      | 11,80                             |
|                | FI 40/0,03 4-pol. | 4                   | 11,8                    | 40,00   | 40      | 11,80                             |
| Summe:         |                   | 39                  |                         |         |         | 84,47                             |

heiten eingesetzt werden. Laut Herstellerangaben hat dieser bei 15 K eine zulässige Verlustleistung von 27 W. Dies wäre bei 30,41 W immer noch nicht ausreichend. Da für diese Wohnung der 6-reihige Verteiler ausreichen soll, wird in

Anlehnung an Abschnitt 2.2.2.4 statt  $f^2$  der Gleichzeitigkeitsfaktor  $g$  für die Berechnung der Verlustleistung herangezogen. Für die Wohnung gilt  $g = 0,4$ . Daraus ergibt sich die Verlustleistung zu  $P_a \cdot g^2 = 84,47 \text{ W} \cdot 0,16 = 13,52 \text{ W}$ , und somit wäre auch noch ausreichend Leistungsreserve von rund  $13,5 \text{ W}$  (50 % von  $27 \text{ W}$ ) im Verteiler vorhanden.

### 1.1.3 Anordnung der Zähleranlage nach TAB

Der Aufbau der Zähleranlage ist bei jedem VNB anders auszuführen. Vor der Planung/ Montage sollte man sich deshalb in jedem Fall mit diesem in Verbindung setzen, um spätere Umbauten und somit unnötige Kosten zu vermeiden. Grundlage für die Ausführung der Zähleranlage sind die Technischen Anschlussbedingungen, TAB (Abschnitt 2.1.1.3). Mit Erscheinen der TAB 2000 hat, nach dem vom jeweiligen VNB vereinbarten Geltungsbeginn, nach einer einjährigen Übergangsfrist die TAB von 1991 ihre Gültigkeit verloren. Viele VNBs lassen aber noch den Aufbau nach der alten TAB zu. Sollte der Betriebsstrom mehr als  $60 \text{ A}$  betragen, so sind die Ausführungen des Zählerplatzes mit dem VNB abzustimmen, denn hier wird meist eine Wandlermessung verlangt. Hauptsächlich kommen 4 verschiedene Varianten zur Anwendung (Bild 1.5 und Tabelle 1.10)

Die Überstromsicherheit vor der Zähl- und Messeinrichtung darf bei Direktmessung einen Nennstrom von max.  $100 \text{ A}$  haben. Nach der alten TAB wurde für den Stromkreisverteiler eine Freischalteinrichtung für mindestens  $63 \text{ A}$  gefordert. Es ist möglich, diese Trennvorrichtung auch im oberen Anschlussraum anzuordnen. Dies kann z.B. ein Hauptschalter, eine Fehlerstromsicherheitseinrichtung oder eine Sicherung sein. Dies wird in der neuen TAB nicht mehr gefordert. Dort wird statt dessen im unteren Anschlussraum vor jedem Zählerfeld ein sperr- und plombierbarer, selektiver Hauptleitungsschutzschalter (SH-Schalter) mit einem Nennstrom von  $63 \text{ A}$  verlangt. Dadurch kann die Trennvorrichtung im oberen Anschlussraum entfallen, da der SH-Schalter die Forderung der Freischaltung des Stromkreisverteilers und somit das Inbetriebsetzen der Kundenanlage übernimmt (s. Variante 4). In diesem Projekt soll noch Variante 2 zur Anwendung

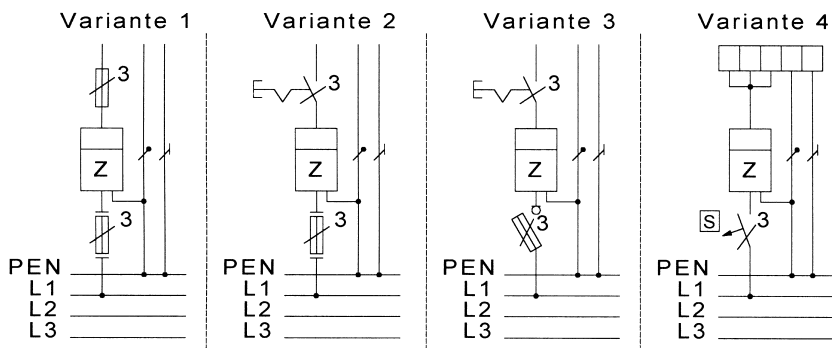


Bild 1.5 Aufbauvarianten der Zähleranlage